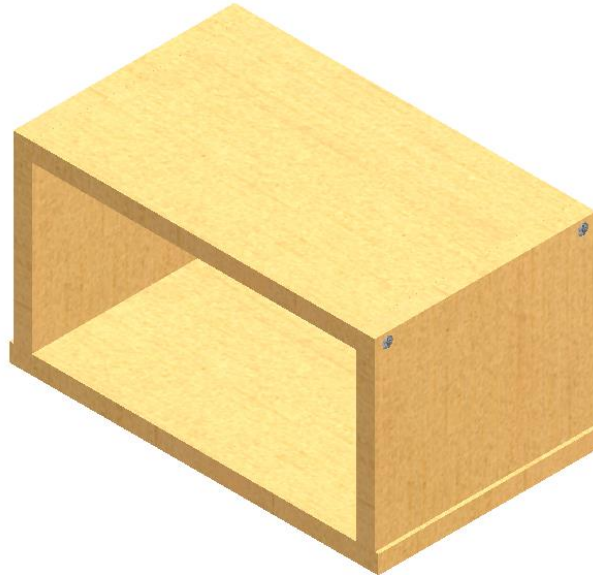




8-1 Disassembly Animation

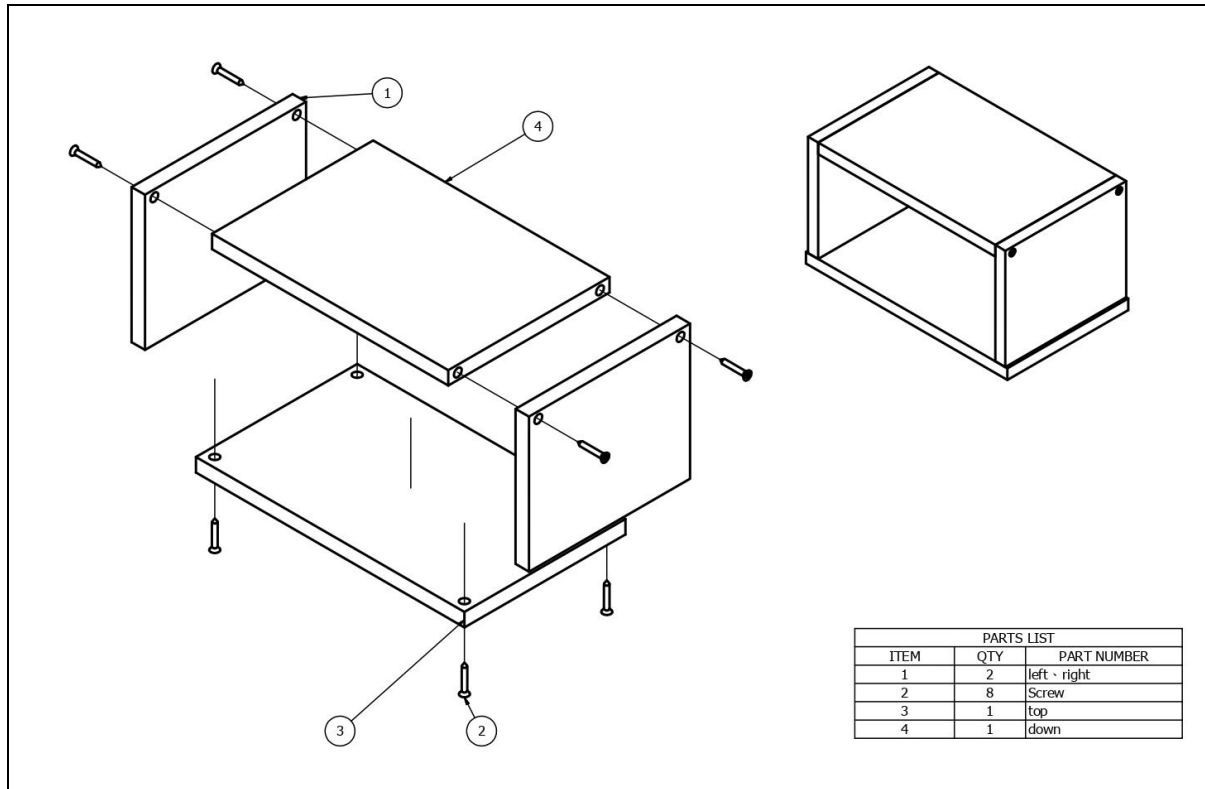


sec	1	2	3
motion	Left screw pull out 100mm & rotate 360°		Change the angle of view
sec	4	5	6
motion	Right screw pull out 100mm & rotate 360°		Change the angle of view
sec	7	8	9
motion	Bottom screw pull out 100mm & rotate 360°		Change the angle of view
sec	10	11	12
motion	Bottom board pull out 50mm		Change the angle of view
sec	13	14	15
motion	Left board pull out 50mm		Change the angle of view
sec	16	17	18
motion	Right board pull out 50mm		Change the angle of view

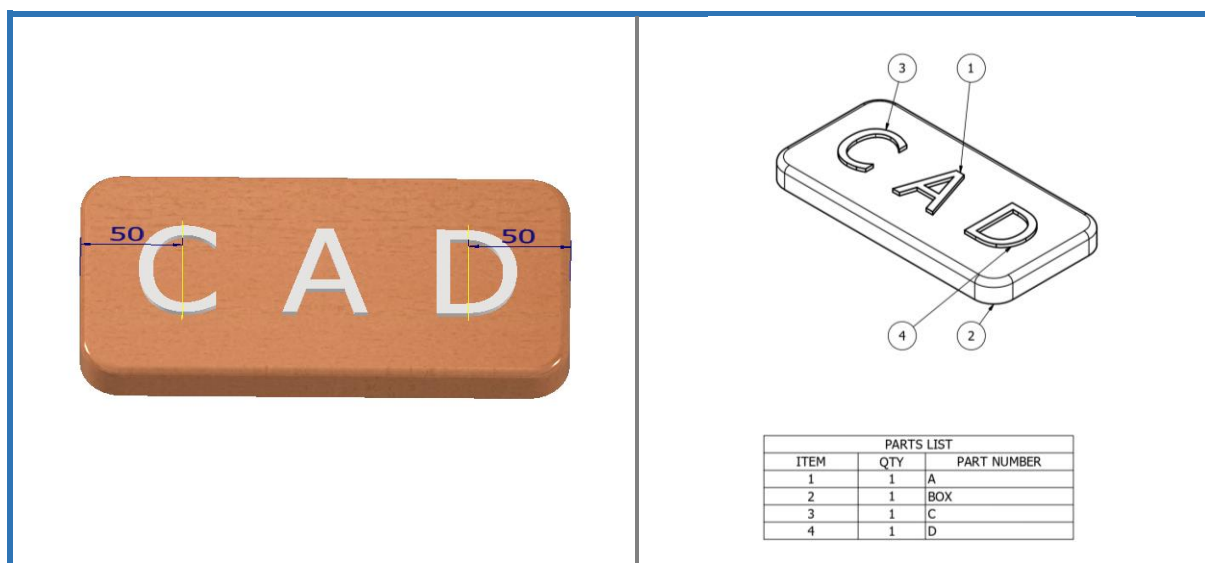


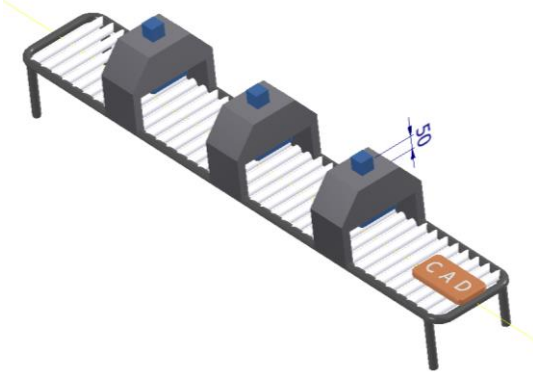


8-2 Exploded View Drawing

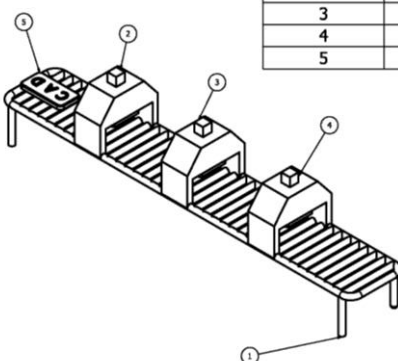


8-3 Inventor Presentation Animation



PARTS LIST		
ITEM	QTY	PART NUMBER
1	1	Base
2	1	C
3	1	A
4	1	D
5	1	BOX



sec	1	2	3	4
motion	Box moves forward 300mm		C Visibility	
			C_Stamp move down 60mm	C_Stamp move up 60mm
sec	5	6	7	8
motion	Box moves forward 580mm		A Visibility	
			A_Stamp move down 60mm	A_Stamp move up 60mm
sec	9	10	11	12
motion	Box moves forward 550mm		D Visibility	
			D_Stamp move down 60mm	D_Stamp move up 60mm
sec	13	14	15	16
motion	Box moves forward 350mm		Capture Camera(zoom in BOX)	





序	頁	作品	版權標章	作者/來源
1	1			臺灣大學機械系/徐冠倫 櫃子(爆炸動畫) 本作品由徐冠倫授權使用，本中心無再授權他人使用之權利，如需使用，請另行向權利人取得授權。
2	2			臺灣大學機械系/徐冠倫 櫃子爆炸圖 本作品由徐冠倫授權使用，本中心無再授權他人使用之權利，如需使用，請另行向權利人取得授權。
3	2			臺灣大學機械系/徐冠倫 自動化產線產品(簡報檔動畫) 本作品由徐冠倫授權使用，本中心無再授權他人使用之權利，如需使用，請另行向權利人取得授權。
4	2			臺灣大學機械系/徐冠倫 自動化產線產品工程圖(簡報檔動畫) 本作品由徐冠倫授權使用，本中心無再授權他人使用之權利，如需使用，請另行向權利人取得授權。
5	3			臺灣大學機械系/徐冠倫 自動化產線(簡報檔動畫) 本作品由徐冠倫授權使用，本中心無再授權他人使用之權利，如需使用，請另行向權利人取得授權。
6	3			臺灣大學機械系/徐冠倫 自動化產線工程圖(簡報檔動畫) 本作品由徐冠倫授權使用，本中心無再授權他人使用之權利，如需使用，請另行向權利人取得授權。

