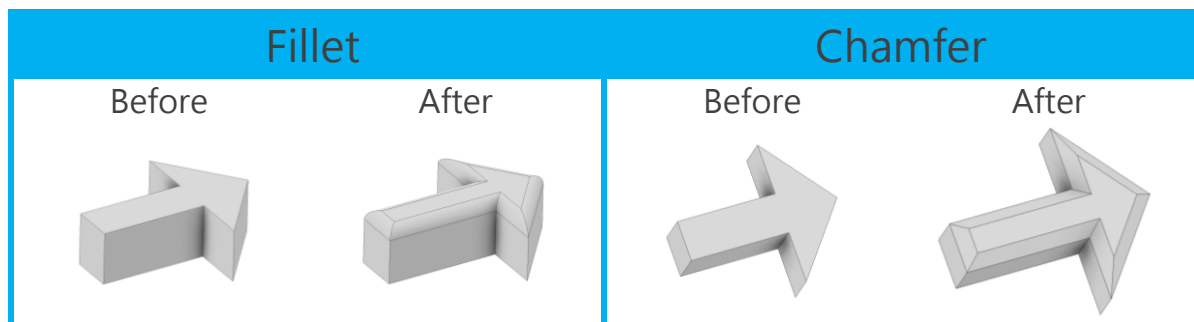
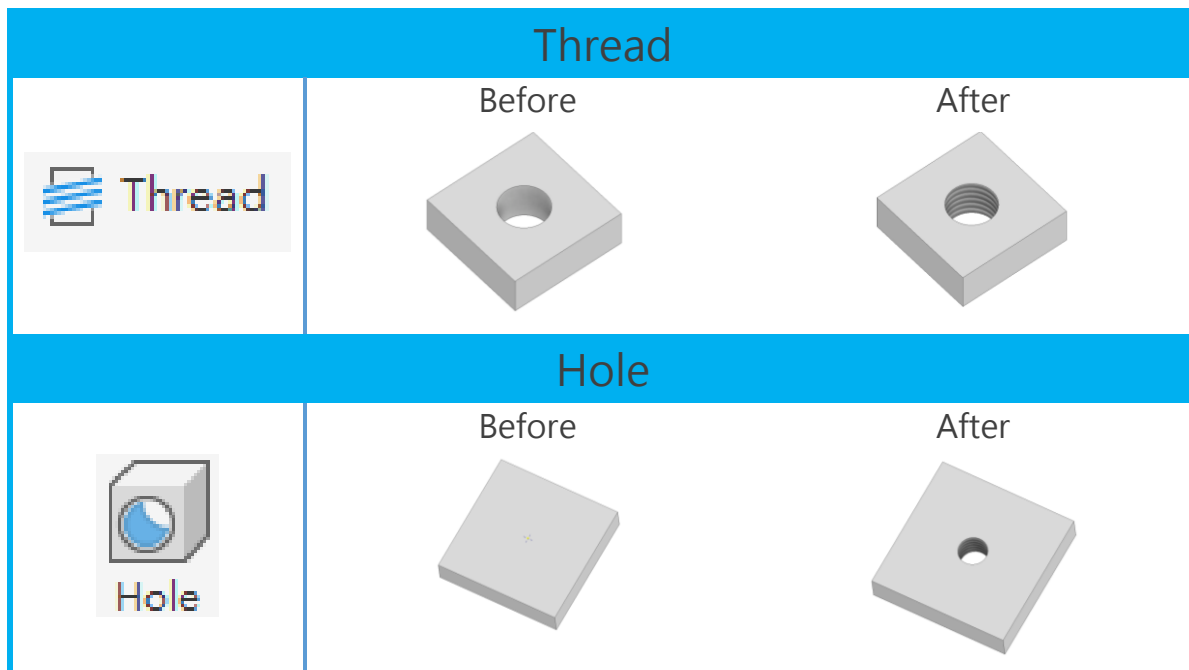




4-1 Fillet、Chamfer

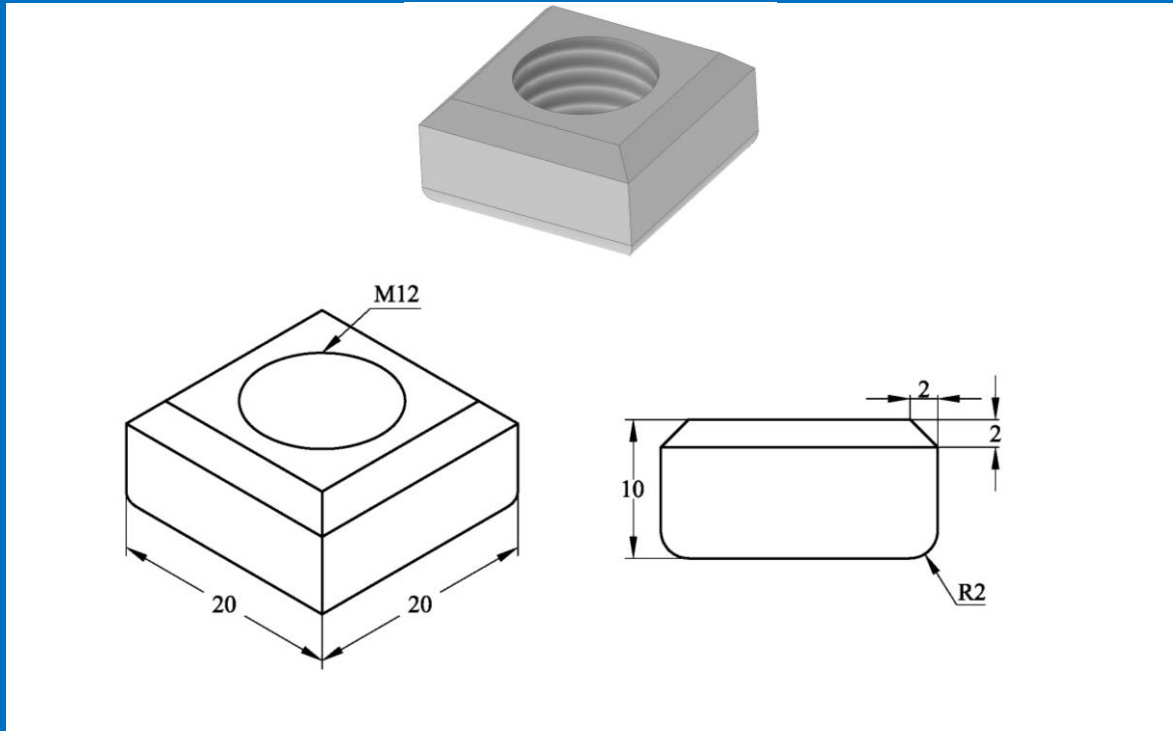


4-2 Thread、Hole

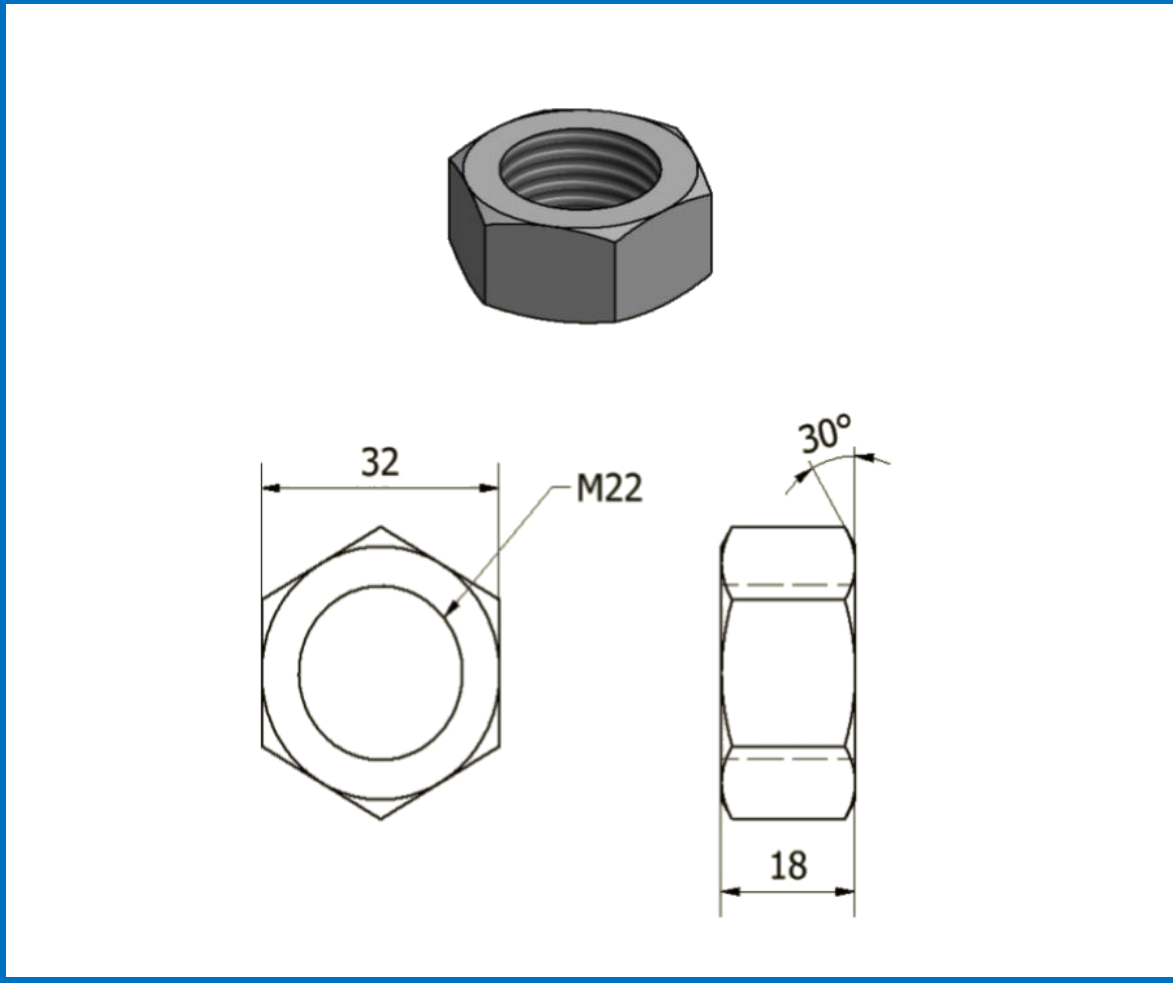




Example 1

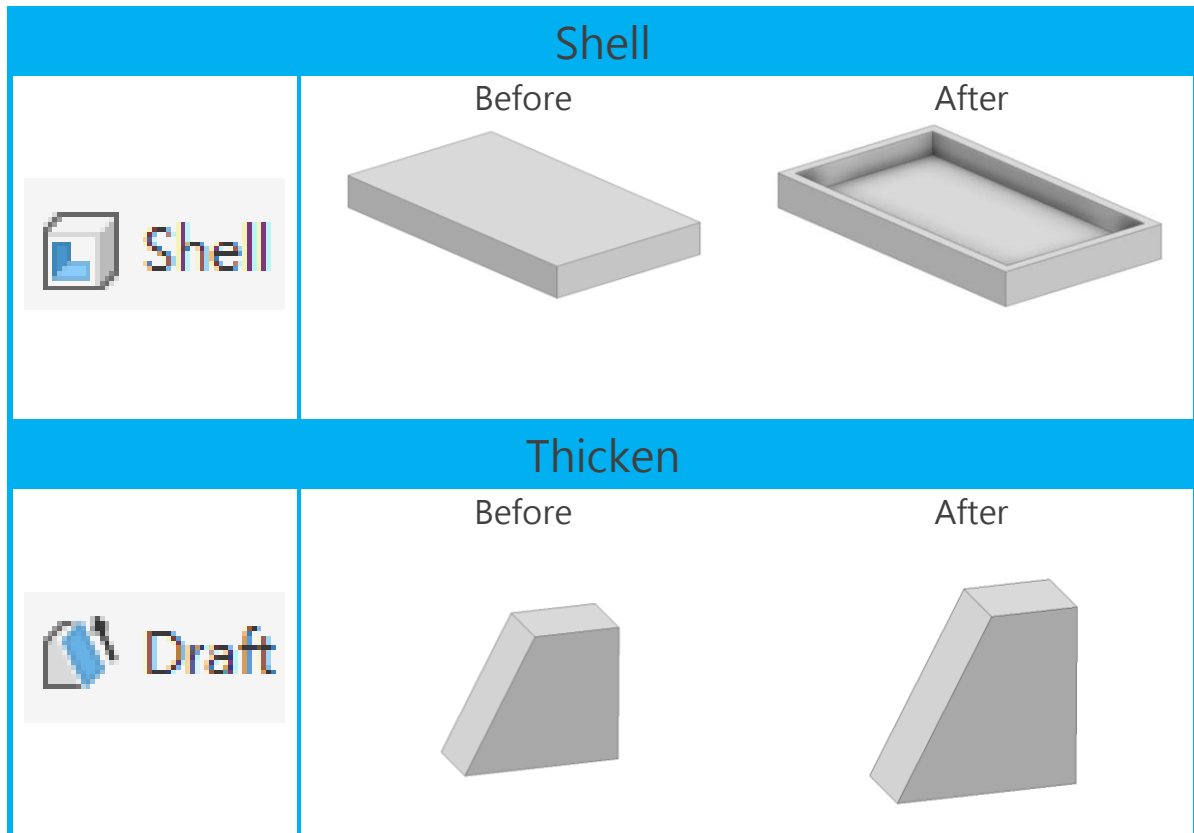


Example 2



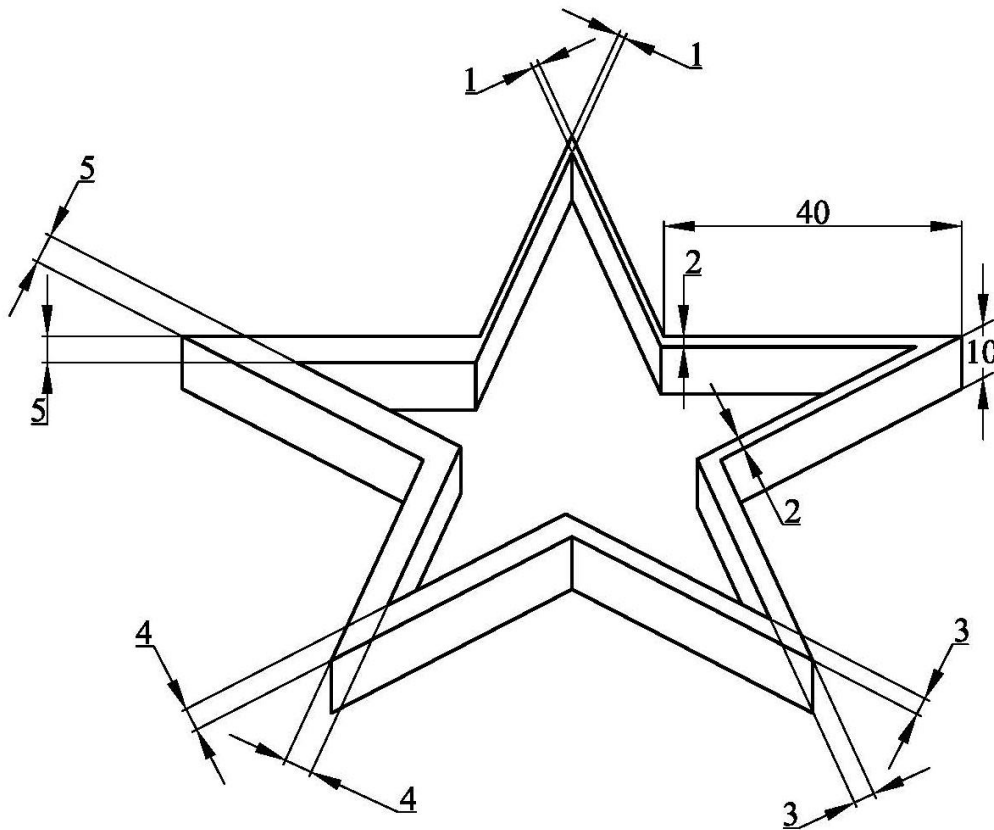


4-3 Shell、Thicken



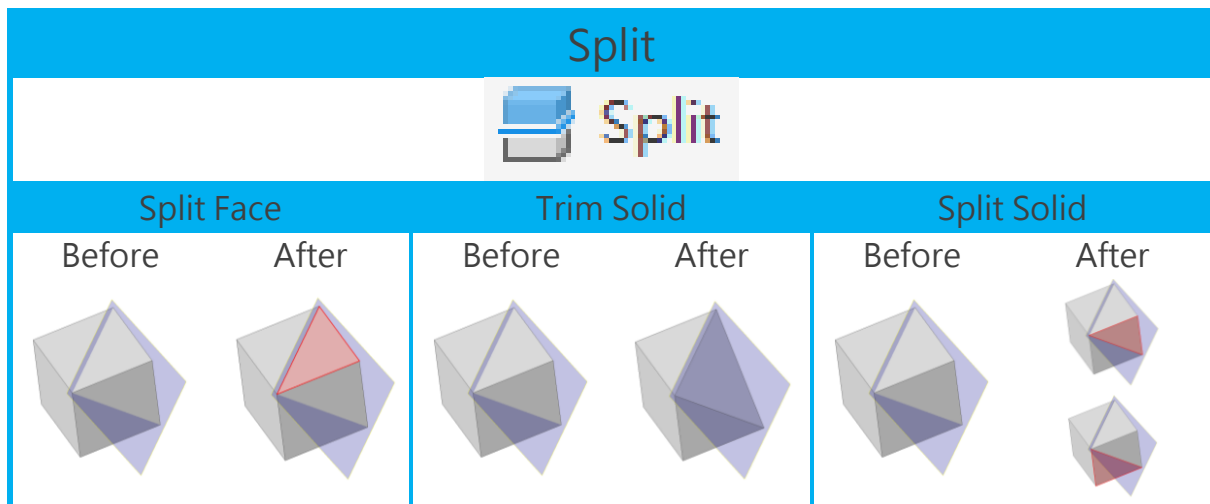


Example 3

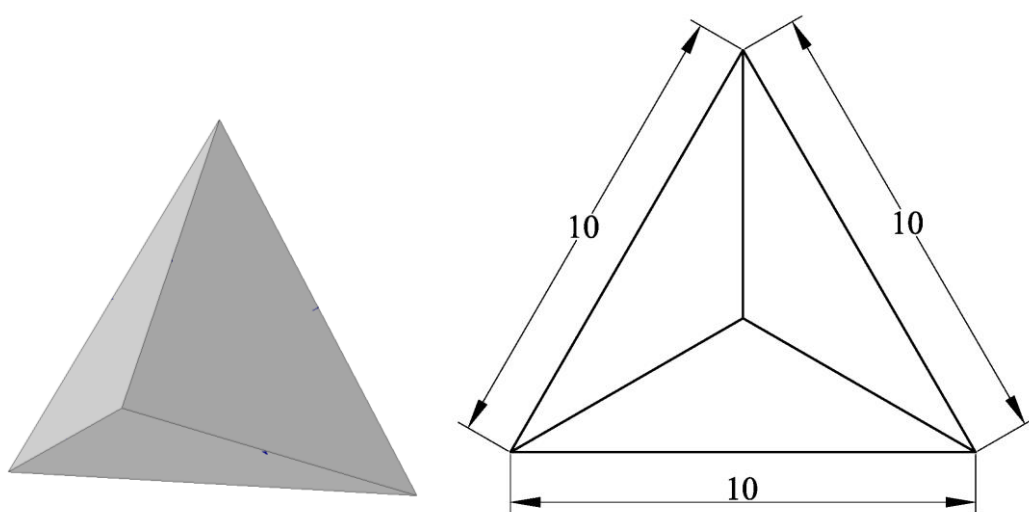




4-4 Split

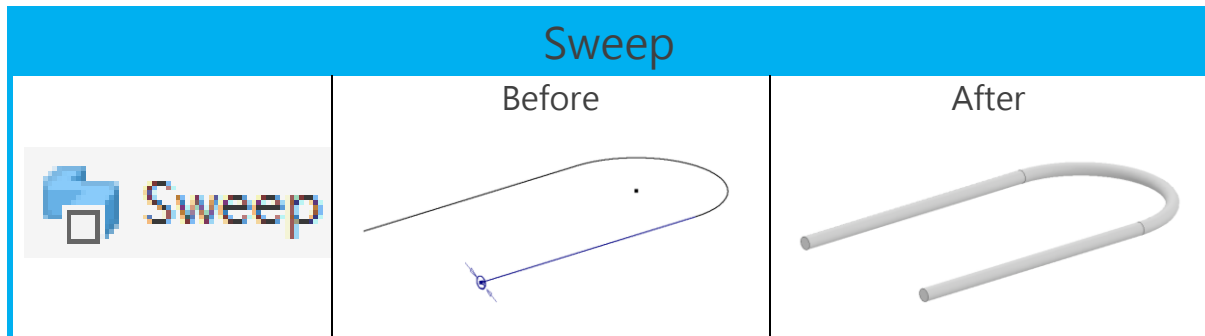


Example 4 (Tetrahedron)

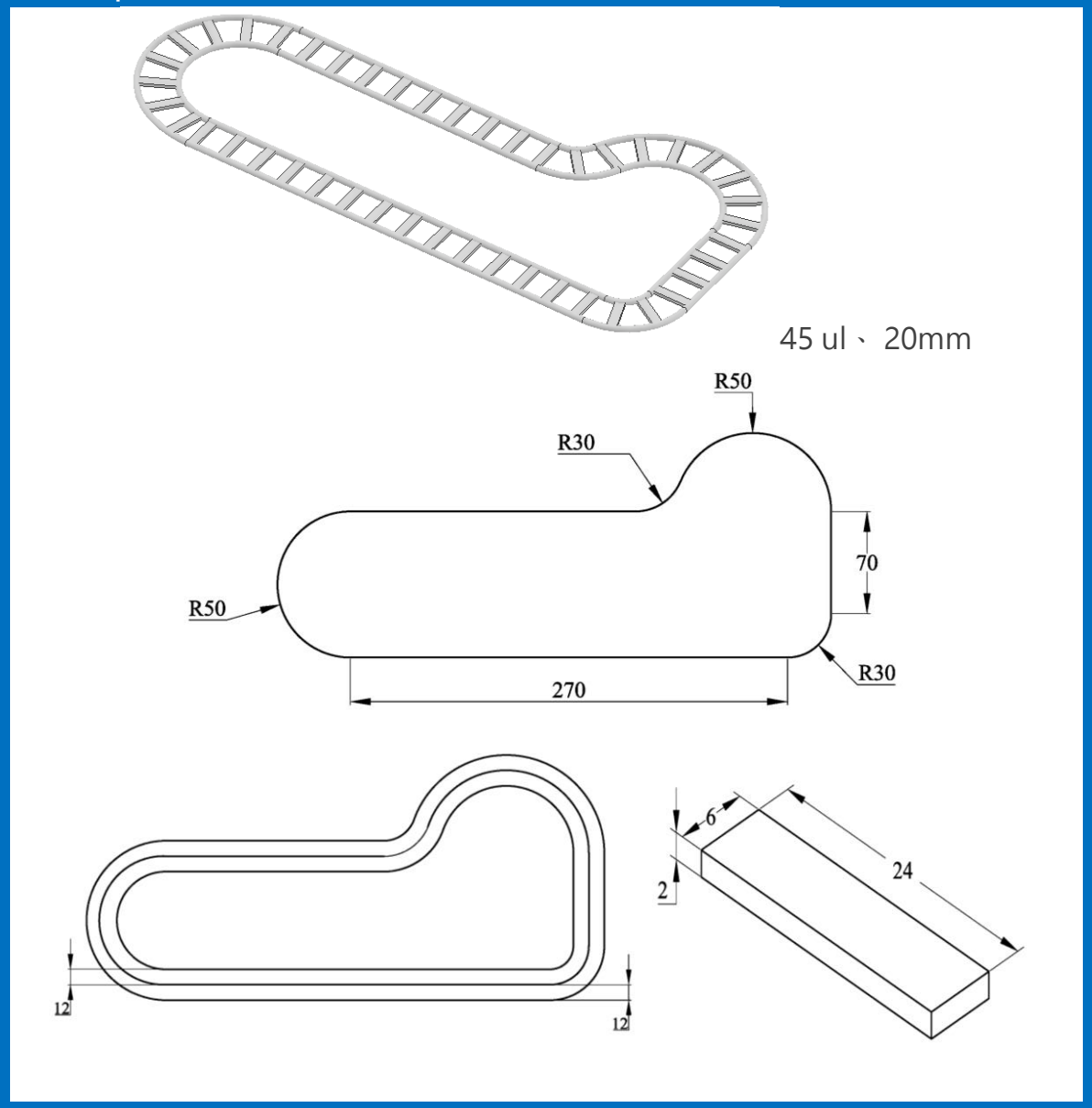




4-5 Sweep

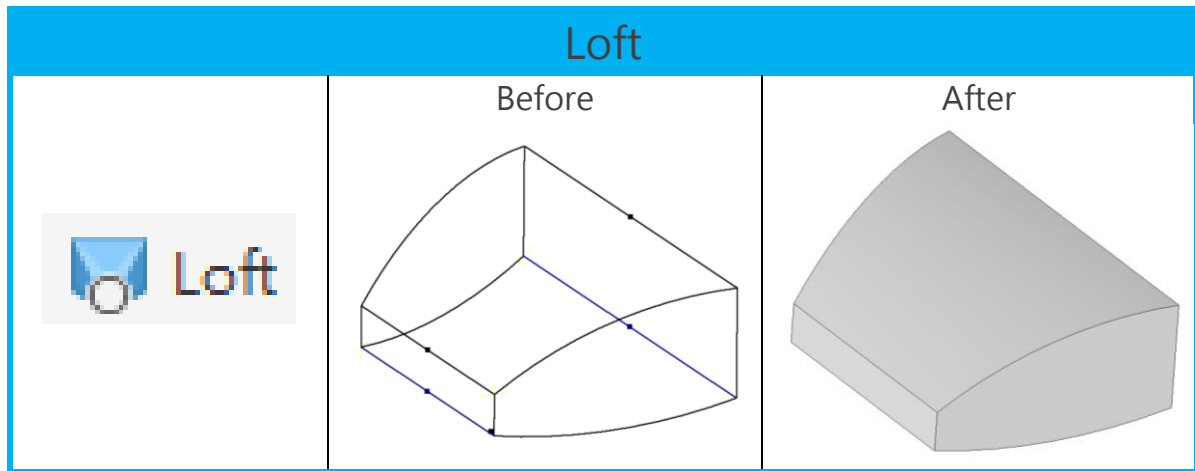


Example 5

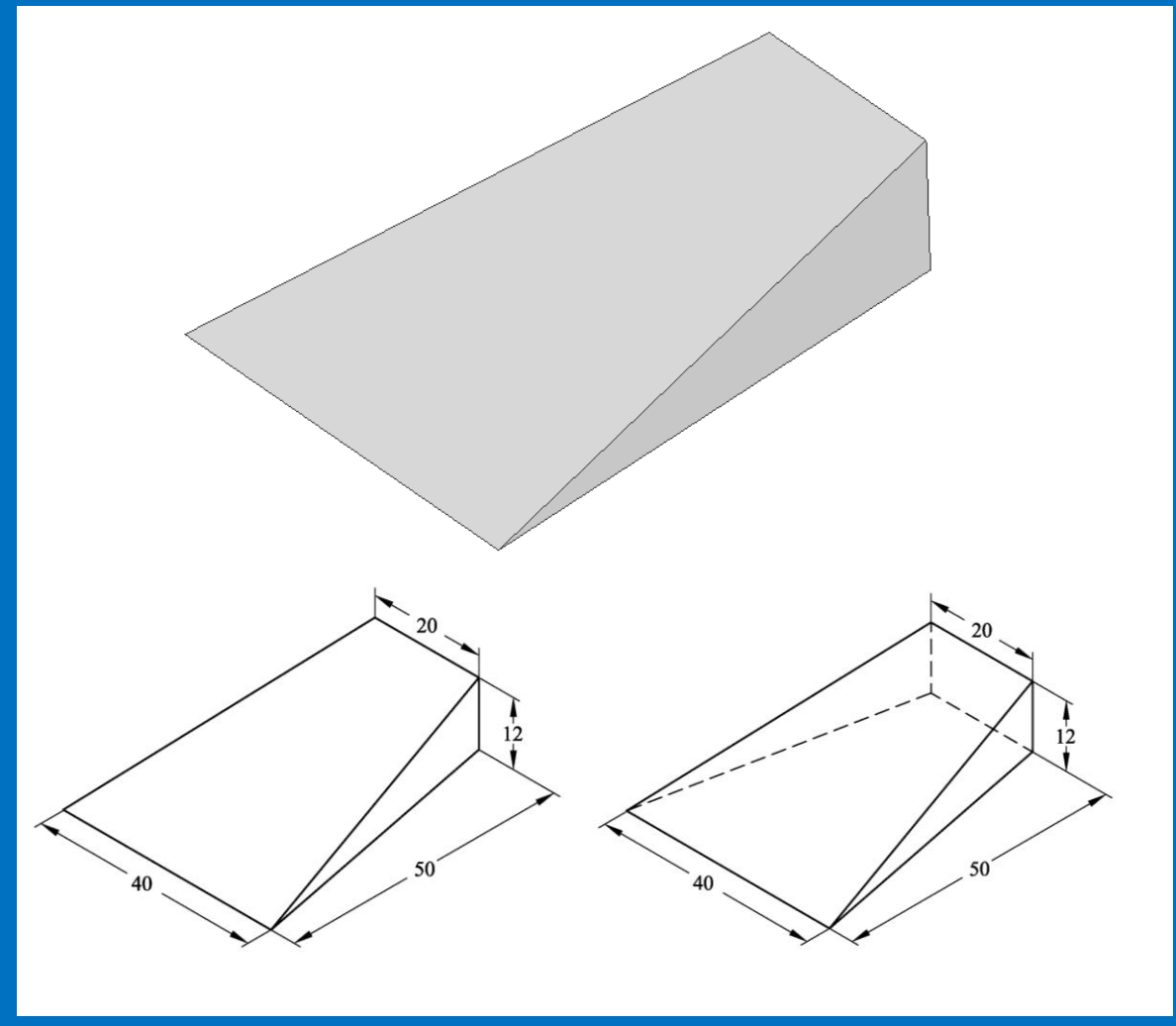




4-6 Loft

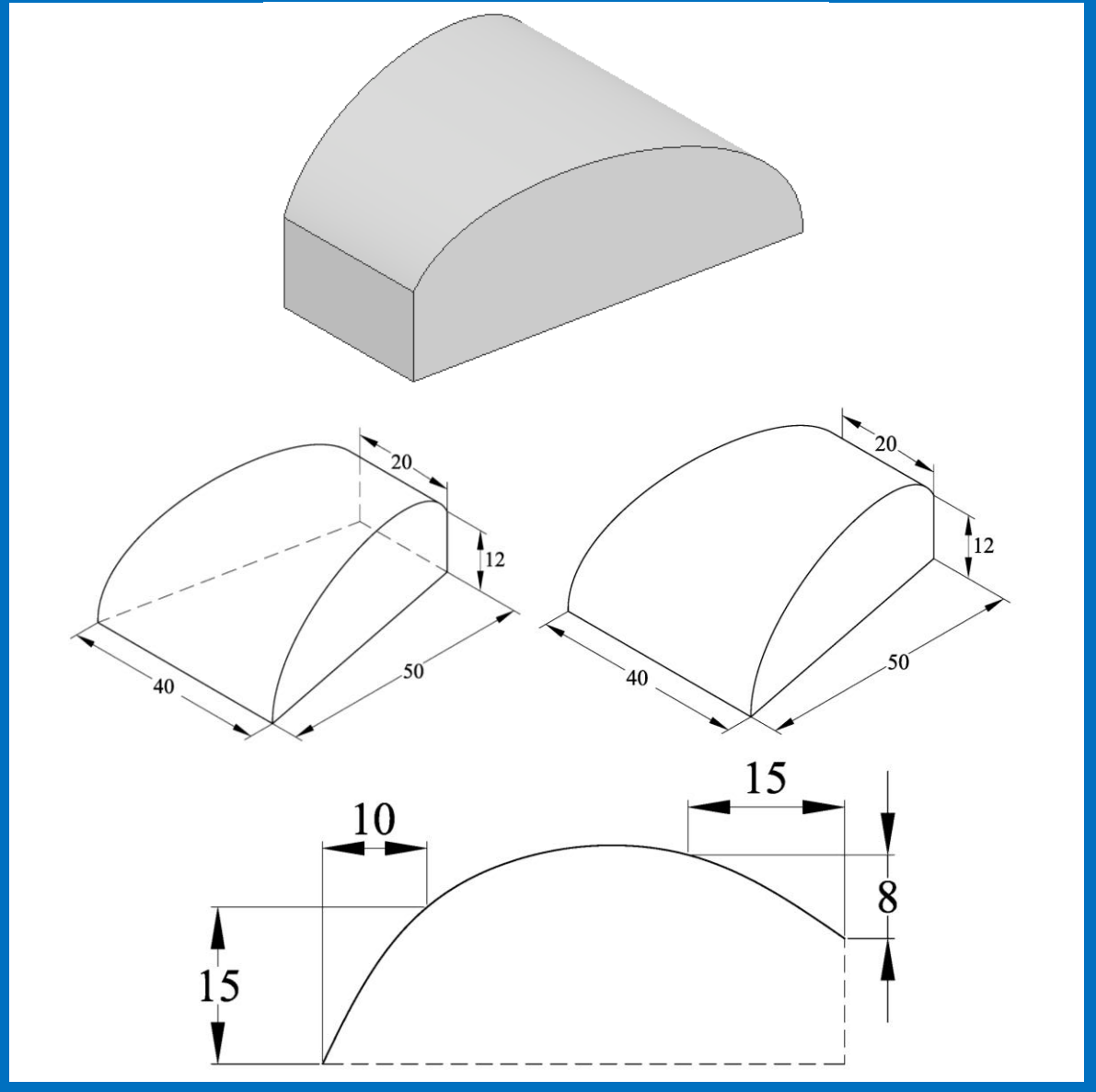


Example 6-1


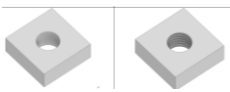




Example 6-2





序	頁	作品	版權標章	作者/來源
1	1			臺灣大學機械系/徐冠倫 倒圓角 本作品由徐冠倫授權使用，本中心無再授權他人使用之權利，如需使用，請另行向權利人取得授權。
2	1			臺灣大學機械系/徐冠倫 倒直角 本作品由徐冠倫授權使用，本中心無再授權他人使用之權利，如需使用，請另行向權利人取得授權。
3	1			Autodesk Inc. / Inventor 螺紋 依據著作權法第 46、52、65 條主張合理使用 2020/7/28 visited
4	1			臺灣大學機械系/徐冠倫 螺紋 本作品由徐冠倫授權使用，本中心無再授權他人使用之權利，如需使用，請另行向權利人取得授權。
5	1			Autodesk Inc. / Inventor 孔 依據著作權法第 46、52、65 條主張合理使用 2020/7/28 visited
6	1			臺灣大學機械系/徐冠倫 孔 本作品由徐冠倫授權使用，本中心無再授權他人使用之權利，如需使用，請另行向權利人取得授權。
7	2			臺灣大學機械系/徐冠倫 Example 4-1 本作品由徐冠倫授權使用，本中心無再授權他人使用之權利，如需使用，請另行向權利人取得授權。
8	3			Autodesk Inc. / Inventor 薄殼 依據著作權法第 46、52、65 條主張合理使用 2020/7/28 visited


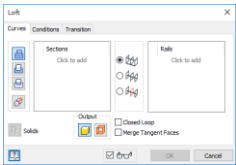

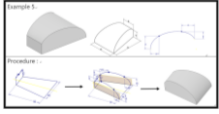





9	3			臺灣大學機械系/徐冠倫 薄殼 本作品由徐冠倫授權使用，本中心無再授權他人使用之權利，如需使用，請另行向權利人取得授權。
10	3			Autodesk Inc. / Inventor 增厚 依據著作權法第 46、52、65 條主張合理使用 2020/7/28 visited
11	3			臺灣大學機械系/徐冠倫 增厚 本作品由徐冠倫授權使用，本中心無再授權他人使用之權利，如需使用，請另行向權利人取得授權。
12	3			臺灣大學機械系/徐冠倫 Example 4-2 本作品由徐冠倫授權使用，本中心無再授權他人使用之權利，如需使用，請另行向權利人取得授權。
13	4			Autodesk Inc. / Inventor 分割 依據著作權法第 46、52、65 條主張合理使用 2020/7/28 visited
14	4			臺灣大學機械系/徐冠倫 分割 本作品由徐冠倫授權使用，本中心無再授權他人使用之權利，如需使用，請另行向權利人取得授權。
15	4			臺灣大學機械系/徐冠倫 Example 4-3 本作品由徐冠倫授權使用，本中心無再授權他人使用之權利，如需使用，請另行向權利人取得授權。
16	5			Autodesk Inc. / Inventor 掃略 依據著作權法第 46、52、65 條主張合理使用 2020/7/28 visited
17	5			臺灣大學機械系/徐冠倫 掃略 本作品由徐冠倫授權使用，本中心無再授權他人使用之權利，如需使用，請另行向權利人取得授權。





18	5			臺灣大學機械系/徐冠倫 Example 4-4 本作品由徐冠倫授權使用，本中心無再授權他人使用之權利，如需使用，請另行向權利人取得授權。
19	6			Autodesk Inc. / Inventor 拉伸 依據著作權法第 46、52、65 條主張合理使用 2020/7/28 visited
20	6			臺灣大學機械系/徐冠倫 拉伸 本作品由徐冠倫授權使用，本中心無再授權他人使用之權利，如需使用，請另行向權利人取得授權。
21	6			臺灣大學機械系/徐冠倫 Example 4-5 本作品由徐冠倫授權使用，本中心無再授權他人使用之權利，如需使用，請另行向權利人取得授權。

